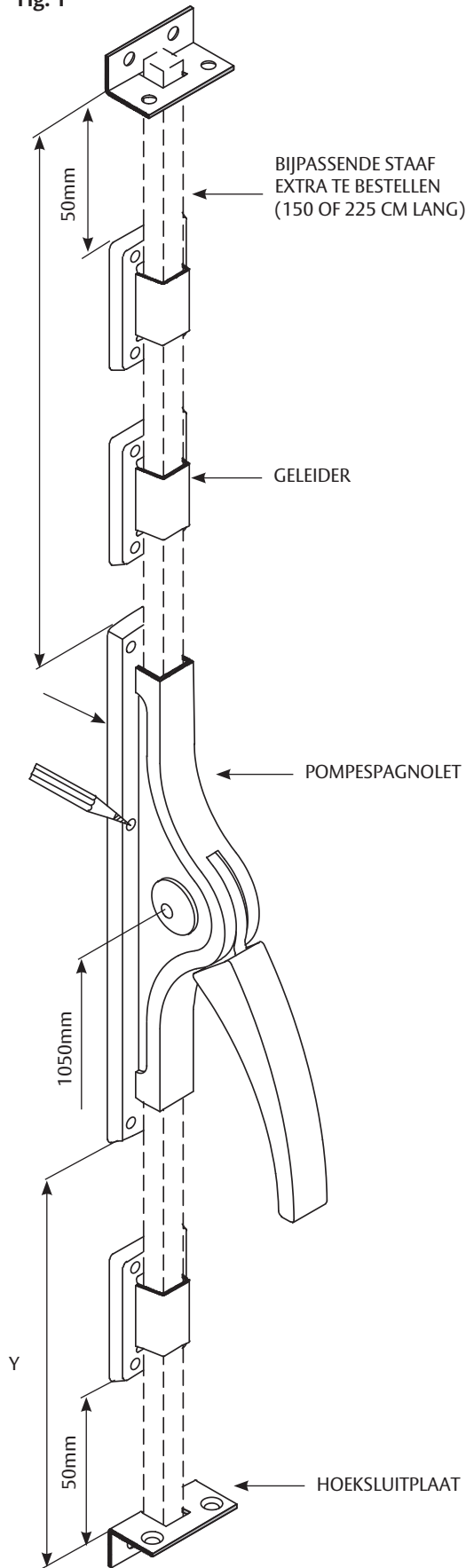


Fig. 1



Montagehandleiding

1. Bepaal op welke deur de pompespagnolet moet komen volgens figuur 2.
2. Houdt de sluiting recht en op de juiste hoogte (hart op 1050 mm) tegen de deur. Let erop dat de schroeven later niet in het glas of in een sluitkom kunnen komen. Teken de boven- en onderzijde van de pomp-espagnolet en de schroefgaten af.
3. Meet maat X en Y (zie figuur 1). Zaag de espagnoletstaven in de juiste lengte zoals aangegeven in figuur 3.
4. Haak de staven in de pompespagnolet (met de kruk omlaag) volgens figuur 4.
5. Schuif 2 geleiders over de bovenste staaf en 1 geleider over de onderste staaf (zie figuur 1).
6. Duw de kruk omhoog en schroef de pompespagnolet op de deur. Zorg ervoor dat de staven recht lopen en plaats de bovenste en onderste geleiders op de juiste hoogte (zie figuur 1). Plaats de derde geleider midden tussen de bovenste geleider en de pompespagnolet.
7. Teken de gaten voor de sluitplaten af en steek het hout op de afgetekende plaatsen 12mm weg. Monteer de sluitplaten (zie figuur 1).

Neem bij vragen contact op met uw leverancier of mail aan consumentenservice@nemef.nl

Fig. 2

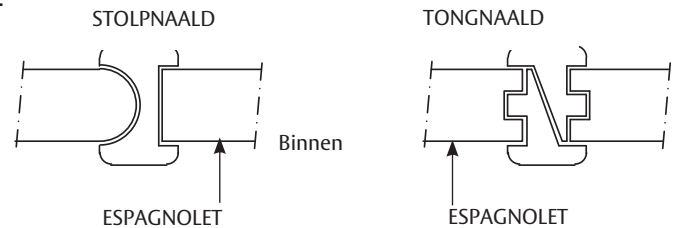


Fig. 3

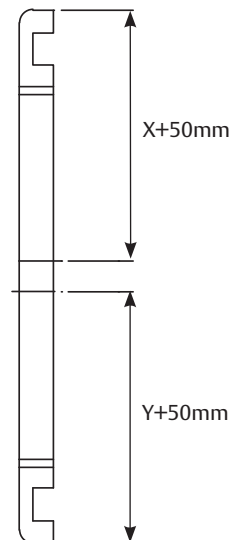


Fig. 4

