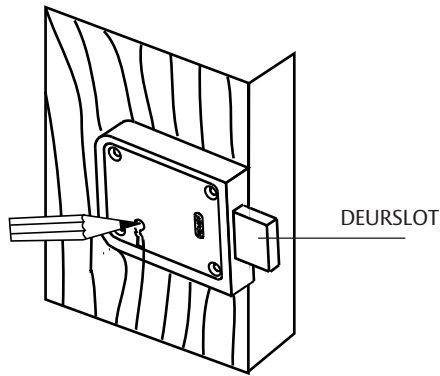


# Montagehandleiding

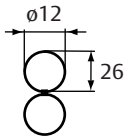
1. Plaats het slot op de deur en teken het sleutelgat af.  
Haal het slot van de deur.
2. Boor het afgetekende sleutelgat uit. (2 gaten van  $\varnothing 12$  mm)
3. Steek met een houtbeitel het hout tussen de geboorde gaten weg.
4. Schroef het slot op de deur en schroef op de andere zijde van de deur het sleutelplaatje.
5. Teken met uitgedraaide schoot de plaats van de schoot af op het kozijn.
6. Bepaal de plaats van de sluitplaat op het kozijn en steek de afgetekende uitsparing uit. Schroef de sluitplaat vast.

Neem bij vragen contact op met uw leverancier of mail aan [consumentenservice@nemef.nl](mailto:consumentenservice@nemef.nl)

1



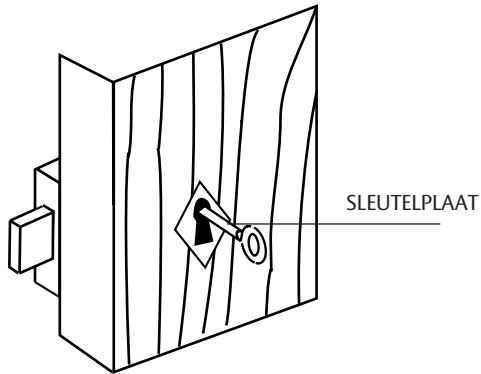
2



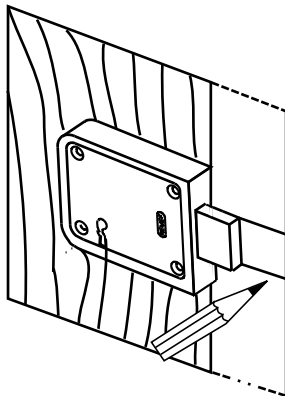
3



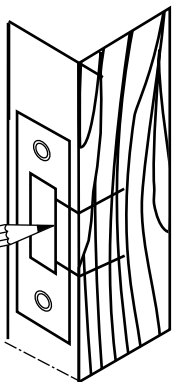
4



5



6



$\pm 25$  mm  
diep maken

