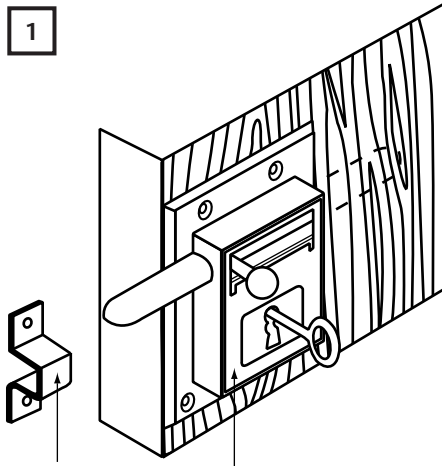


Montagehandleiding

1



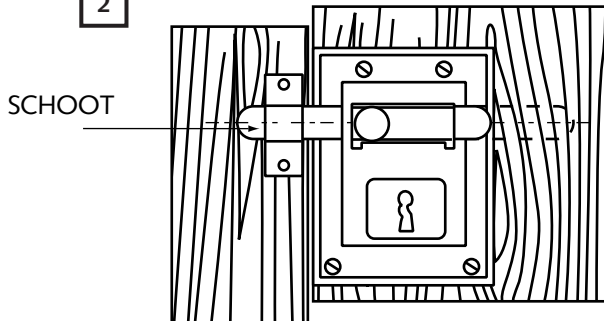
SLUITBEUGEL

DEURSLOT

1. Schroef het slot op de deur.
2. Sluit de deur, monteer de sluitbeugel over de schoot en schroef deze vast.

Neem bij vragen contact op met uw leverancier of mail aan consumentenservice@nemef.nl

2



SCHOOT