

# Nemef 4100 *plus*

MONTAGE- EN GEBRUIKSHANDLEIDING



ASSA ABLOY

ASSA ABLOY, the global leader  
in door opening solutions

Nooit meer vergeten je  
deur op slot te doen.

Veiliger, vrijer, vriendelijker.

Veiligheidslot 4109/18, 4109/28,  
4119/18, 4119/28



MAAK HET  
INBREKERS NIET  
TE MAKKELIJK

Geachte klant,

Bedankt voor de aanschaf van het Nemef 4100 *plus* veiligheidsslot. Deze handleiding is bedoeld voor de gebruiker van het Nemef 4100 *plus* veiligheidsslot en bevat alle benodigde informatie om het slot te monteren en te gebruiken. Neem deze informatie zorgvuldig door, alvorens met het product te gaan werken.

Het slot is ontworpen voor optimale veiligheid en comfort. Daartoe heeft het Nemef 4100 *plus* veiligheidsslot een automatische nachtschoot functie, een EasyExit functie en is het ontworpen om pogingen tot manipulatie, zoals hengelen en flipperen, tegen te gaan.

In hoofdstuk 2 is meer uitleg te vinden over de termen EasyExit en hengelen.

Het slot voldoet aan de SKG\*\*® kwaliteitseisen, wat staat voor optimale inbraakwerendheid, kwaliteit en duurzaamheid. Bovendien voldoet dit product aan het Politiekeurmerk Veilig Wonen®.

Dit is de oorspronkelijke handleiding en bevat belangrijke informatie. Doorloop de stappen zoals omschreven en bewaar deze handleiding goed.

Voor meer informatie of het downloaden van handleidingen ga naar [www.nemef.nl](http://www.nemef.nl).

# Inhoudsopgave

<b>1</b>	<b>Voorwoord</b> .....	<b>2</b>
<b>2</b>	<b>Inleiding</b> .....	<b>4</b>
2.1	Bedoeld gebruik .....	4
2.2	Wat is de automatische nachtschoot functie? .....	4
2.3	Wat is de EasyExit functie? .....	4
2.4	Wat is de anti-hengelfunctie? .....	4
2.5	Toepassing in de voordeur of achterdeur .....	4
<b>3</b>	<b>Technische specificaties</b> .....	<b>5</b>
3.1	Gebruikte symbolen .....	5
3.2	Algemene productspecificaties .....	5
3.3	Benodigde gereedschappen .....	5
3.4	Belangrijkste onderdelen .....	6
3.5	Belangrijke afmetingen (in mm) .....	7
<b>4</b>	<b>Voorzorgsmaatregelen en veiligheidsinstructies</b> .....	<b>8</b>
<b>5</b>	<b>Montage</b> .....	<b>9</b>
5.1	Hoe monteer ik het Nemef 4100 <i>plus</i> veiligheidsslot in de deur? .....	9
5.1.1	Bepaal de positie van de dag- en hulpschoot .....	9
5.1.2	De dagschoot omdraaien .....	10
5.1.3	De hulpschoot omdraaien .....	11
5.1.4	Het Nemef 4100 <i>plus</i> veiligheidsslot in de deur plaatsen .....	12
5.1.5	De krukstift plaatsen .....	12
5.1.6	De cilinder plaatsen .....	12
5.1.7	De werking van het slot controleren .....	13
5.1.8	Het beslag plaatsen .....	14
5.2	Hoe monteer ik de sluitkom in het kozijn? .....	15
5.2.1	Vorbereiding .....	15
5.2.2	De sluitkom plaatsen in een (nieuw) kozijn .....	16
5.2.3	De sluitkom afstellen .....	18
<b>6</b>	<b>Gebruik</b> .....	<b>20</b>
<b>7</b>	<b>Onderhoud</b> .....	<b>21</b>
<b>8</b>	<b>Garantie en disclaimer</b> .....	<b>22</b>

**2.1 Bedoeld gebruik**

Het Nemef 4100 *plus* veiligheidsslot is bedoeld voor het vergrendelen van houten deuren met voordeurfunctie. Daarnaast kan het slot altijd geopend worden met de sleutel. In verband met functionaliteit wordt het gebruik van een knopcilinder afgeraden. Elk gebruik anders dan beschreven in deze handleiding wordt gezien als onbedoeld gebruik.

**2.2 Wat is de automatische nachtschoot functie?**

Het Nemef 4100 *plus* veiligheidsslot heeft een automatische nachtschoot functie. Dit betekent dat de nachtschoot, na het sluiten van de deur, automatisch uitschuift. De deur zit dus op slot zodra deze wordt gesloten. U hoeft de sleutel niet te gebruiken om de deur op slot te draaien.

Het Nemef 4100 *plus* veiligheidsslot is leverbaar in twee nachtschoot uitvoeringen: blokschoot of haakschoot. Voor beide varianten gelden dezelfde functies. In deze handleiding wordt alleen een haakschoot afgebeeld. Voor een blokschoot dienen precies dezelfde stappen doorlopen te worden.

**2.3 Wat is de EasyExit functie?**

Bij een calamiteit in huis, bijvoorbeeld bij brand, wilt u zo snel mogelijk het huis kunnen verlaten. Kostbare tijd gaat verloren indien u de voordeur dan nog van de nachtschoot moet draaien.

Met de EasyExit functie kan de deur waarin het Nemef 4100 *plus* veiligheidsslot is geplaatst met de deurkruk van binnenuit geopend worden. Dit zonder de sleutel te gebruiken, mits toegepast als voordeurfunctie met greep of knop aan de buitenzijde.

**2.4 Wat is de anti-hengelfunctie?**

Hengelen is een methode om via de brievenbus of kattenluik met een ijzerdraad of haak de deur te openen. Flipperen is een truc om met een plastic kaartje de dagschoot van een slot terug te drukken en zo de deur te openen. Op het moment dat de deur met de sleutel op slot wordt gedraaid, is deze niet meer te hengelen en kan de deur niet van binnenuit of buitenaf met de deurkruk geopend worden zonder sleutel te gebruiken.

**2.5 Toepassing in de voordeur**

Het Nemef 4100 *plus* veiligheidsslot kan toegepast worden op een voordeur.

**Toepassing in de voordeur**

De deur heeft een vaste greep of knop aan de buitenzijde en is zonder sleutel niet te openen van buitenaf. Verdere beschrijvingen in de handleiding zijn van toepassing op deze deurfunctie.

# 3

## Technische specificaties

### 3.1 Gebruikte symbolen



"Voorzichtig" duidt op de kans op schade aan het product, als de gebruiker de procedures niet zorgvuldig uitvoert.



"Let op" vergt verhoogde aandacht van de gebruiker.

### 3.2 Algemene product specificaties

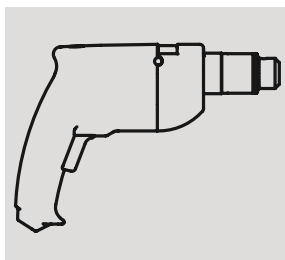
#### Productbeschrijving

Naam: Nemef 4100 *plus*

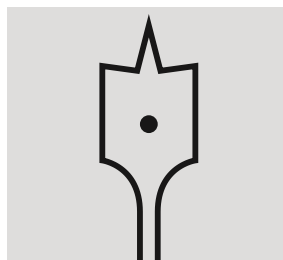
Artikelnummers: 4109/18, 4109/28 en 4119/18, 4119/28

Technische specificaties	
Materiaal slotkast:	Staal verzinkt, gelakt
Materiaal nachtschoot:	Staal vernikkeld
Materiaal dagschoot:	Zamac vernikkeld
Materiaal hulpschoot:	Zamac vernikkeld
Materiaal voorplaat:	Roestvrij staal
Grootste slotkastdikte:	16,5 mm
Schoten:	Omlegbaar
Schootuitslag dagschoot:	10 mm
Schootuitslag blokschoot:	20 mm
Schootuitslag haakschoot:	19,5 mm
Afmetingen voorplaat:	174 x 25 mm
Draairichting:	Links of rechts
Breedte sluitnaad:	Minimaal 1 mm, maximaal 6 mm

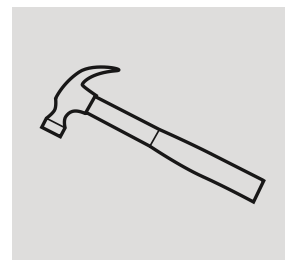
### 3.3 Benodigde gereedschappen



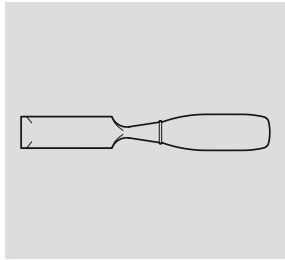
Boormachine



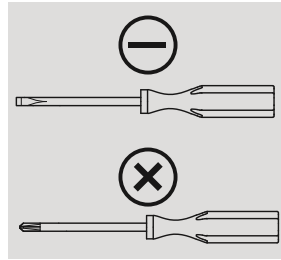
Speedboor 12 mm  
Speedboor 18 mm  
Speedboor 25 mm



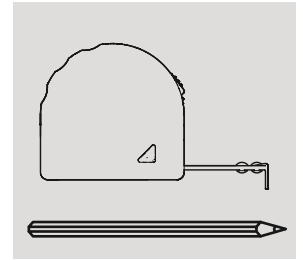
Hamer



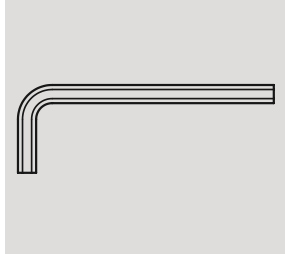
Beitel



Schroevendraaiers

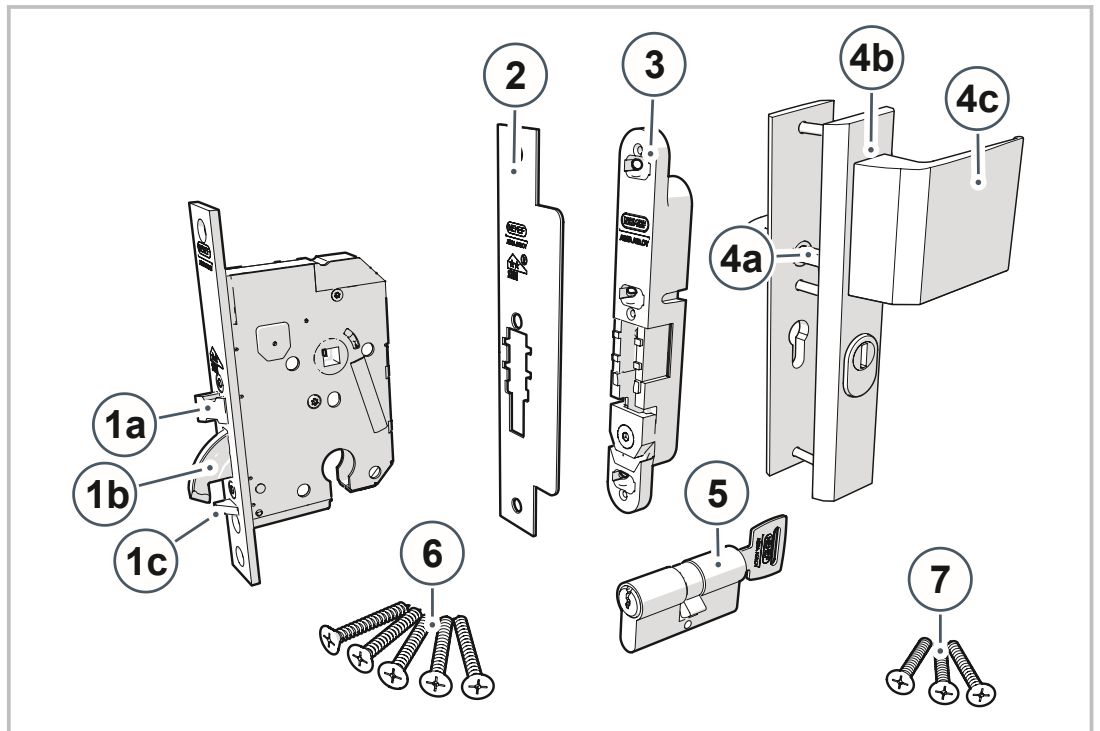


Rolmaat en potlood



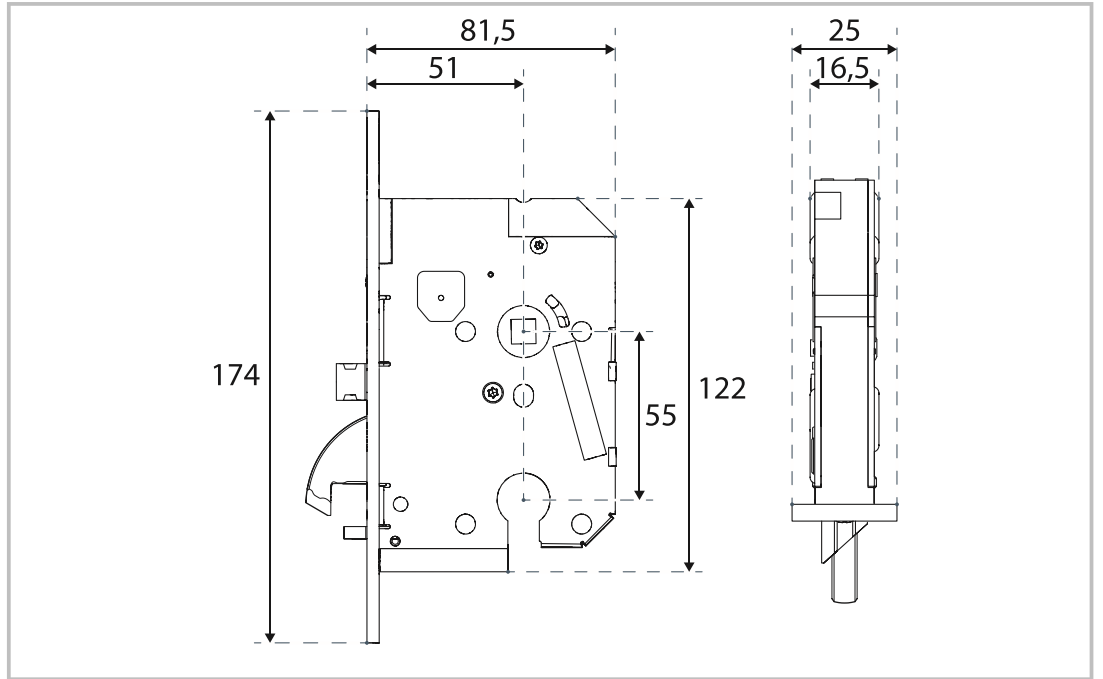
Inbussleutel 2,5  
Inbussleutel 4

### 3.4 Belangrijkste onderdelen

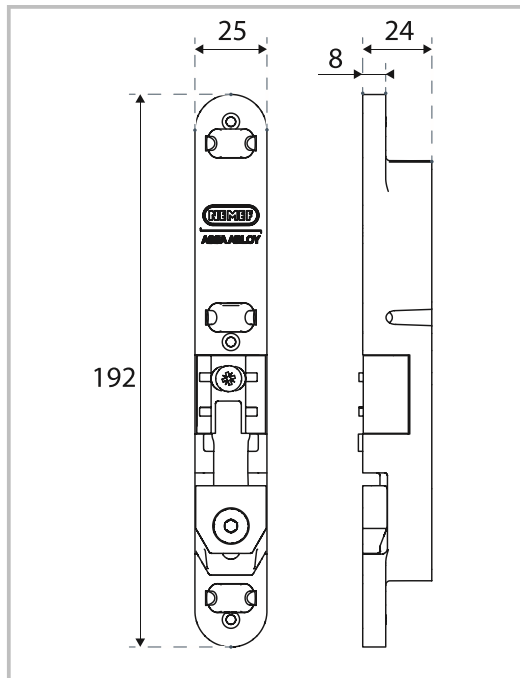


- |   |   |
|---|---|
| <ol style="list-style-type: none"> <li>1. Nemef 4100 <i>plus</i> veiligheidslot             <ol style="list-style-type: none"> <li>a. Dagschoot</li> <li>b. Nachtschoot (blokschoot of haakschoot)</li> <li>c. Hulpschoot</li> </ol> </li> <li>2. Sluitplaat</li> <li>3. Sluitkom</li> <li>4. Veiligheidsbeslag             <ol style="list-style-type: none"> <li>a. Krukstift</li> <li>b. Schild</li> <li>c. Greep</li> </ol> </li> </ol> | <ol style="list-style-type: none"> <li>5. Cilinder met sleutel</li> <li>6. Schroeven slot: 4,5 x 45 mm (2 stuks)<br/>Schroeven sluitkom: 4,5 x 45 mm (3 stuks)</li> <li>7. Schroeven sluitplaat: M4 x 8 mm (3 stuks)</li> </ol> |
|---|---|

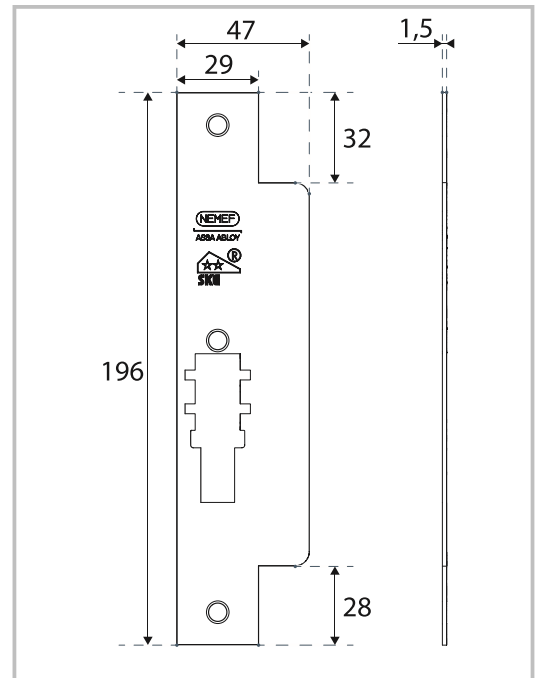
**3.5 Belangrijke afmetingen (in mm)**



Veiligheidslot



Sluitkom



Sluitplaat

## Vorzorgsmaatregelen en veiligheidsinstructies

### LET OP

- De SKG\*\*® kwaliteitseisen gelden alleen wanneer het Nemef 4100 *plus* veiligheidsslot gebruikt wordt in combinatie met de bijbehorende Nemef sluitkom en sluitplaat.
- Het gebruik van het Nemef 4100 *plus* veiligheidsslot is alleen zinvol wanneer de deur en het kozijn van voldoende kwaliteit zijn.
- Het veiligheidsslot mag niet geplaatst worden in holle deuren, tenzij deze speciaal zijn ontworpen voor het veiligheidsslot.
- Het slot is niet bedoeld voor plaatsing in rook- of brandwerende deuren.
- Het Nemef 4100 *plus* veiligheidsslot is alleen geschikt voor toepassing in enkele houten deuren.
- Het Nemef 4100 *plus* veiligheidsslot mag niet gebruikt worden om twee openslaande deuren te vergrendelen.
- De EasyExit functie of de anti-hengelfunctie kan door middel van de sleutel worden in- of uitgeschakeld. De functies kunnen niet tegelijkertijd ingesteld worden.
- Controleer voor aanvang van de montage of de deur goed in de scharnieren hangt en niet klemt.
- Boor de schroefgaten altijd voor met een kleinere diameter dan de te gebruiken schroef.

### ⚠ VOORZICHTIG

- Schilder de voorplaat van het Nemef 4100 *plus* veiligheidsslot niet. Een geschilderde voorplaat vergroot de kans op storingen.
- Een tochtstrip, inbraakstrip of andere afdichting van de deur mag het veiligheidsslot niet hinderen.



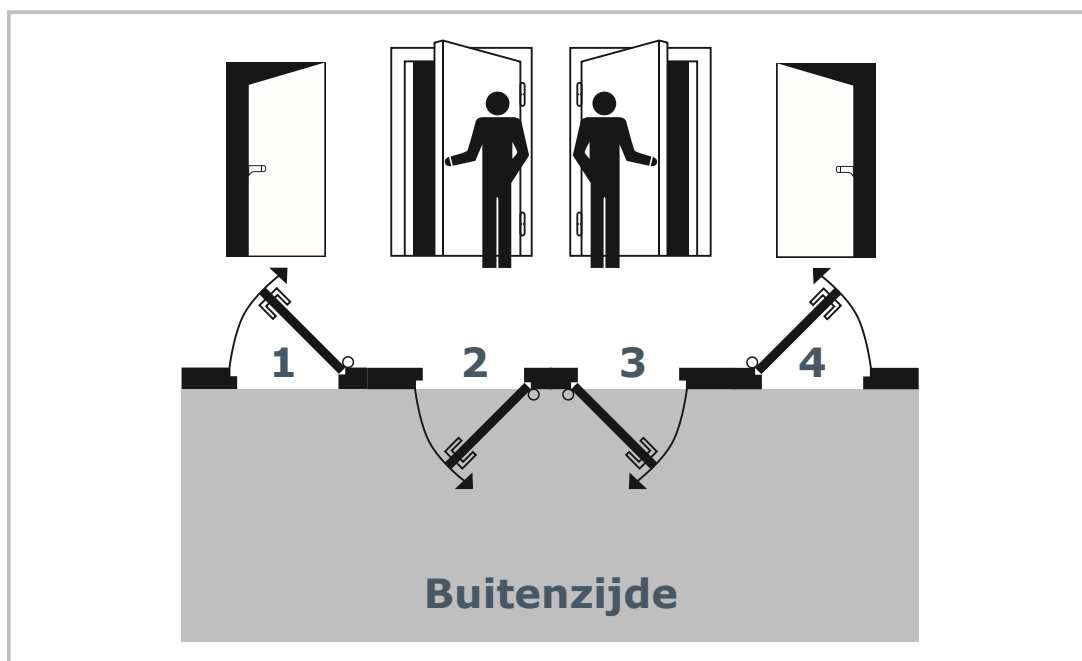
**LET OP**

- Het slot is bedoeld voor gebruik als voordeurfunctie.
- In deze handleiding wordt een slot met haakschoot afgebeeld. Voor een slot met blokschoot dienen precies dezelfde stappen doorlopen te worden.
- De deur kan altijd geopend worden met de sleutel.
- Sluit uzelf niet buiten tijdens montage van het slot.

**5.1 Hoe monteert ik het Nemef 4100 *plus* veiligheidsslot in de deur?****5.1.1 Bepaal de positie van de dag- en hulschoot**

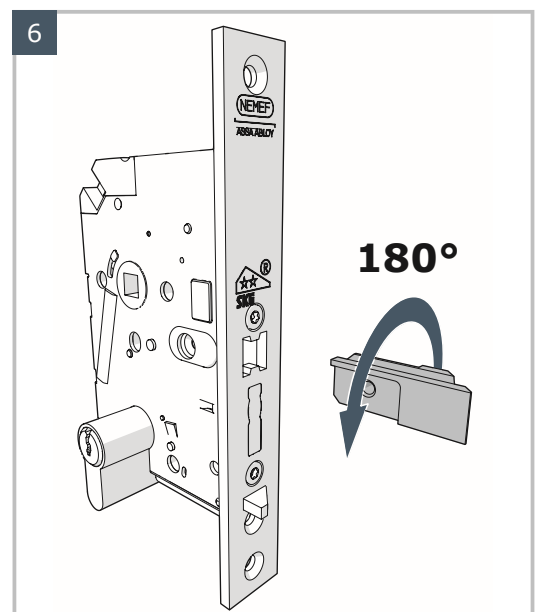
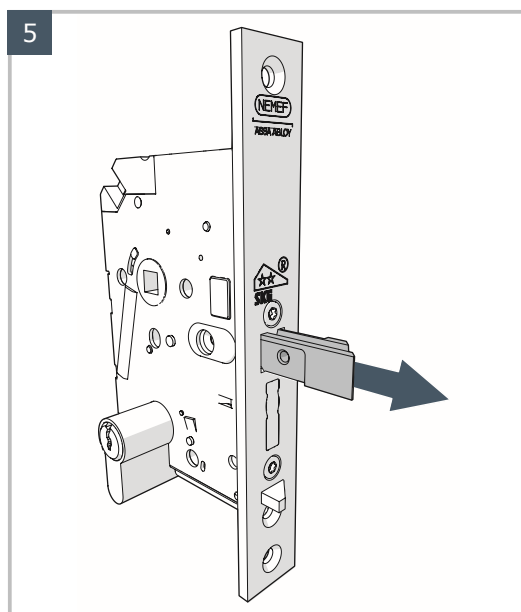
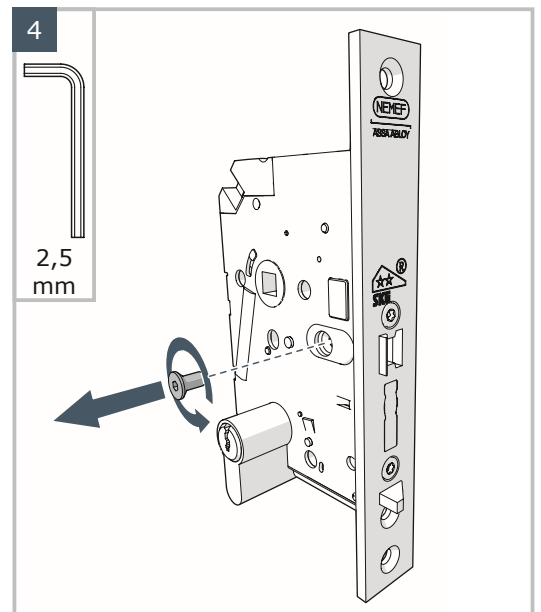
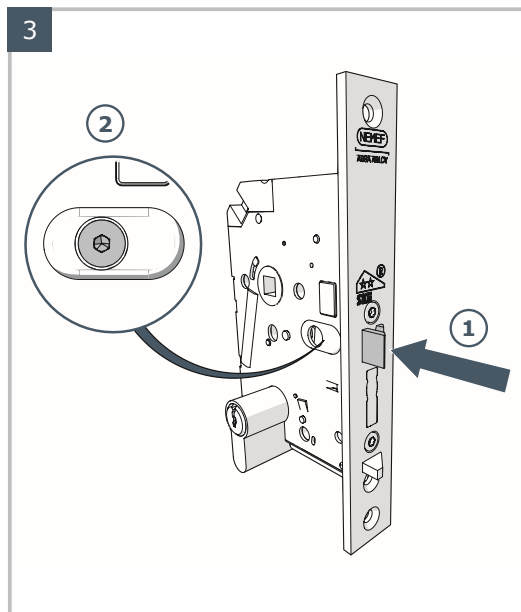
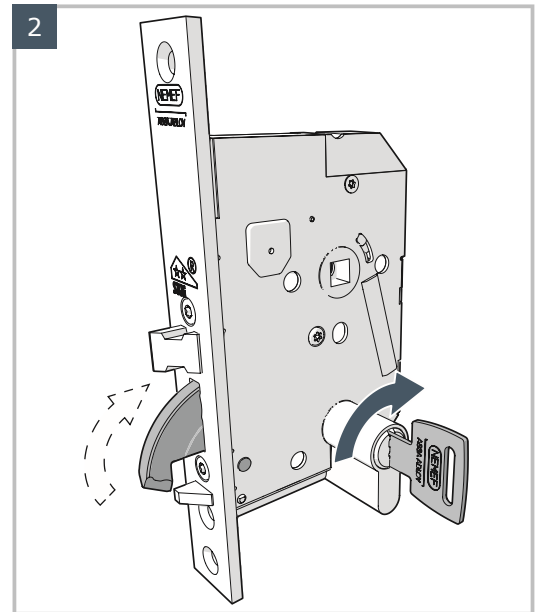
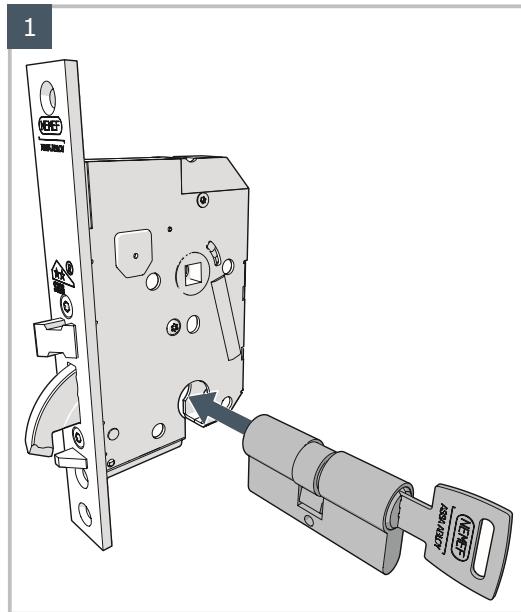
Toelichting:  
Afhankelijk van de draairichting van de deur zijn de volgende situaties mogelijk.

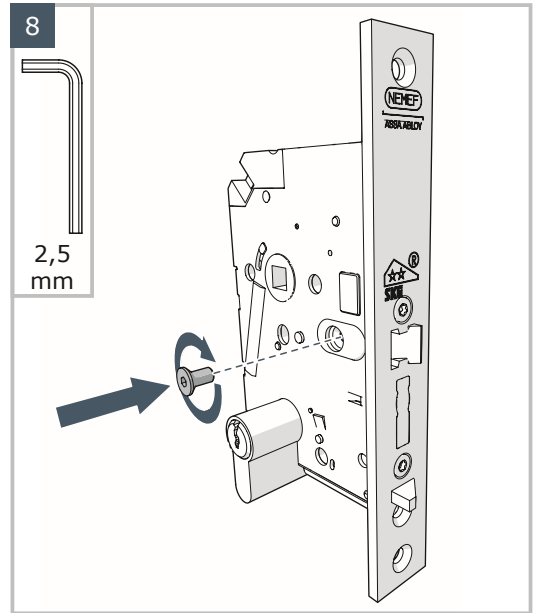
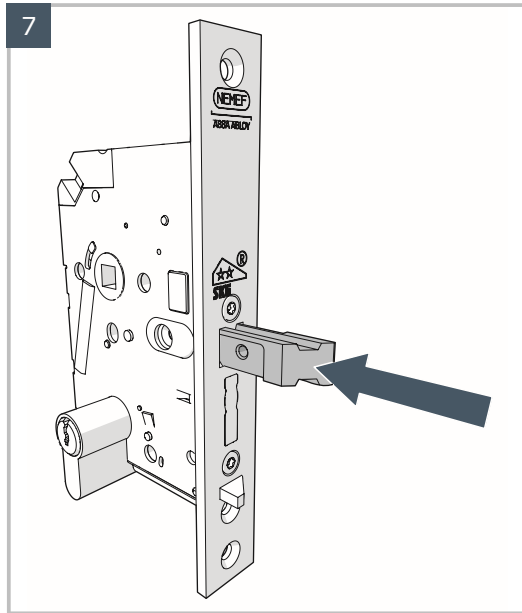
**LET OP** Voor een juiste werking is het van belang dat de schuine zijdes van de dag- en hulschoot richting het kozijn bewegen.



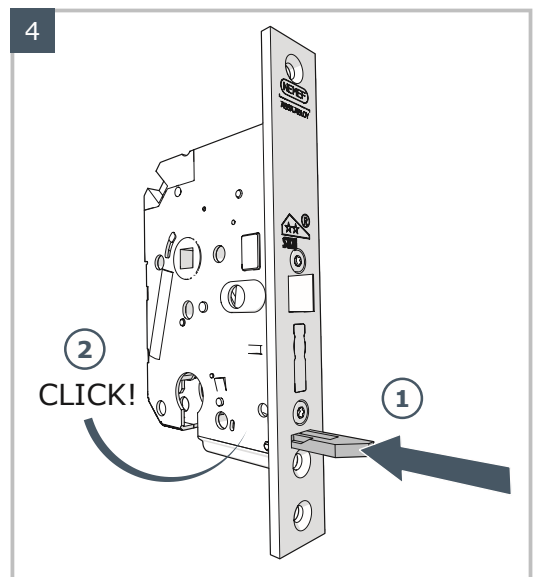
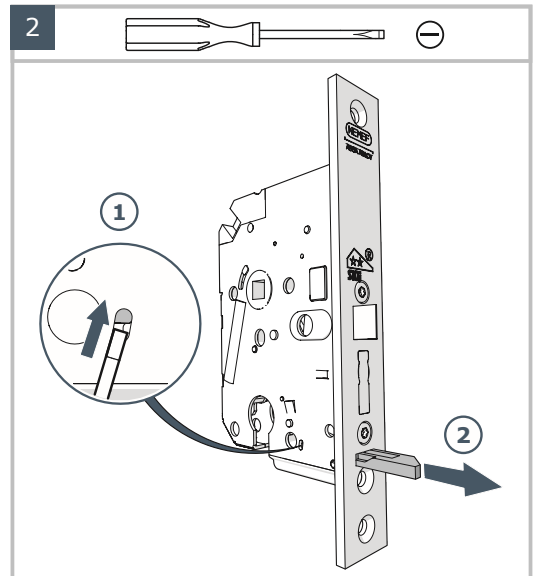
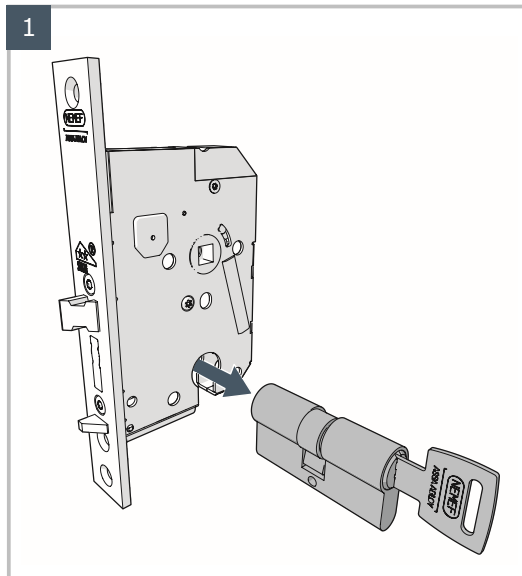
- » Ga naar subparagraaf 5.1.2 en 5.1.3 indien de dag- en hulschoot niet richting het kozijn bewegen.
- » Ga naar subparagraaf 5.1.4 indien de dag- en hulschoot wel richting het kozijn bewegen.

### 5.1.2 De dagschoot omdraaien



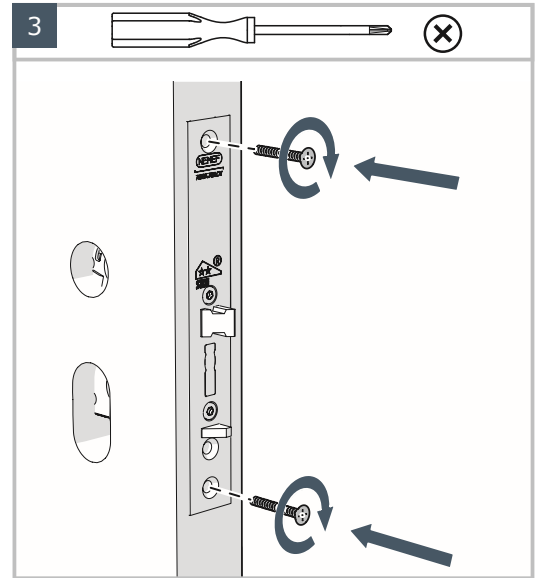
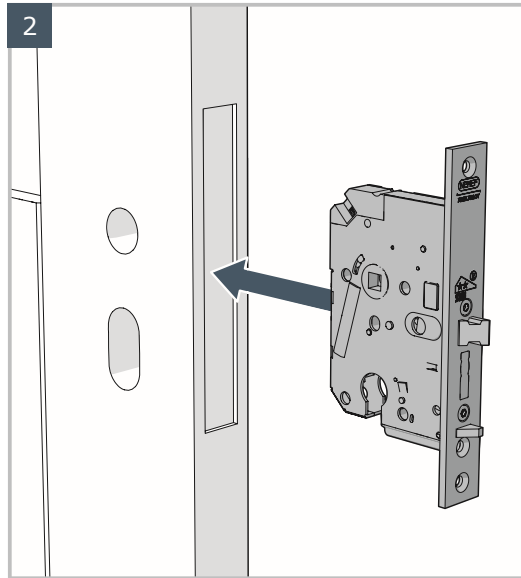


**5.1.3 De  
hulpschoot  
omdraaien**



**5.1.4 Het Nemef 4100 plus veiligheidsslot in de deur plaatsen**

**1** Verwijder het oude slot uit de deur waarin het veiligheidsslot geplaatst gaat worden, indien van toepassing.

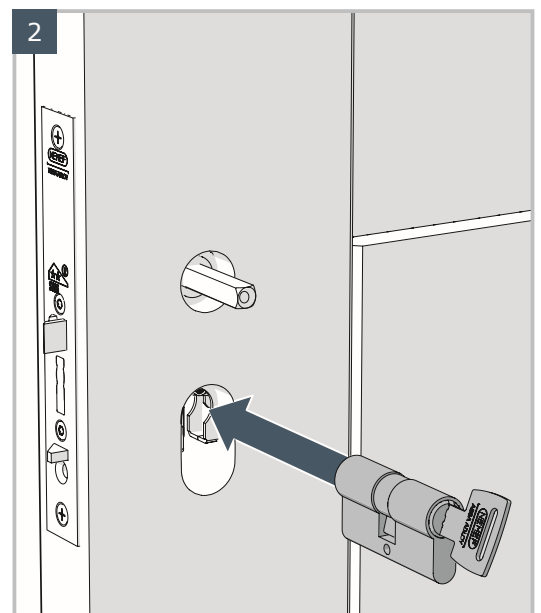
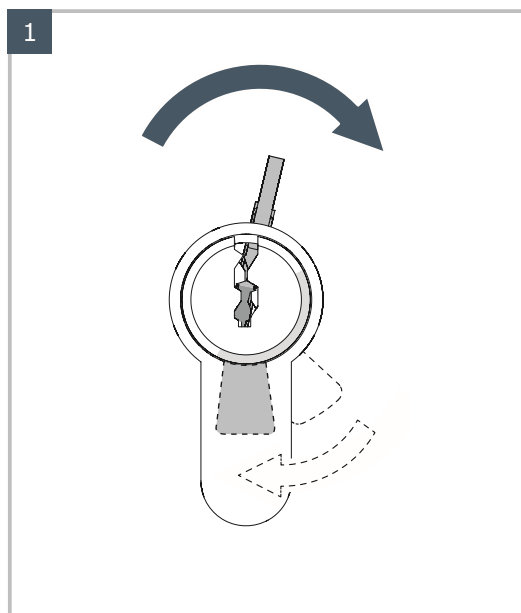


**LET OP** Sluit uzelf niet buiten tijdens montage van het slot.

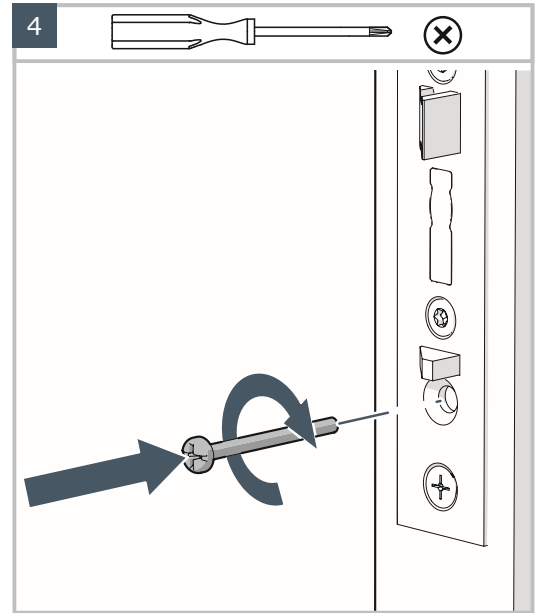
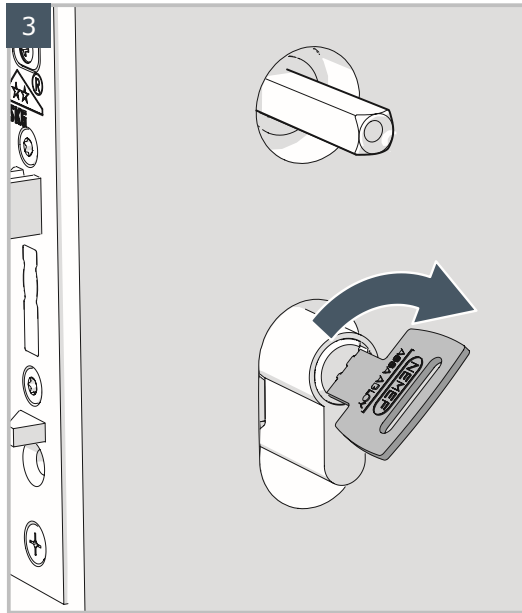
**5.1.5 De krukstift plaatsen**



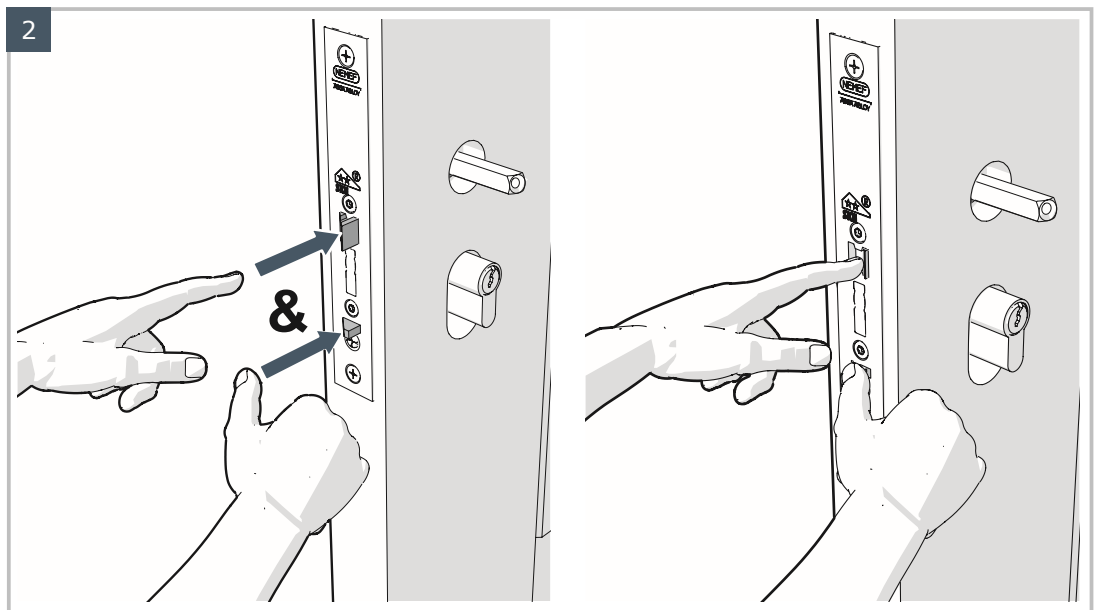
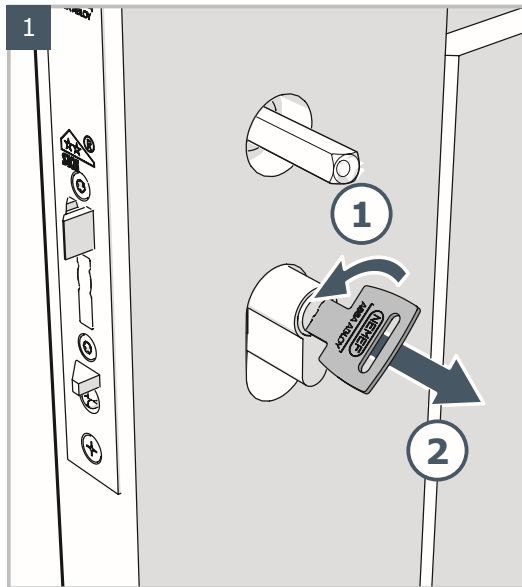
**5.1.6 De cilinder plaatsen**

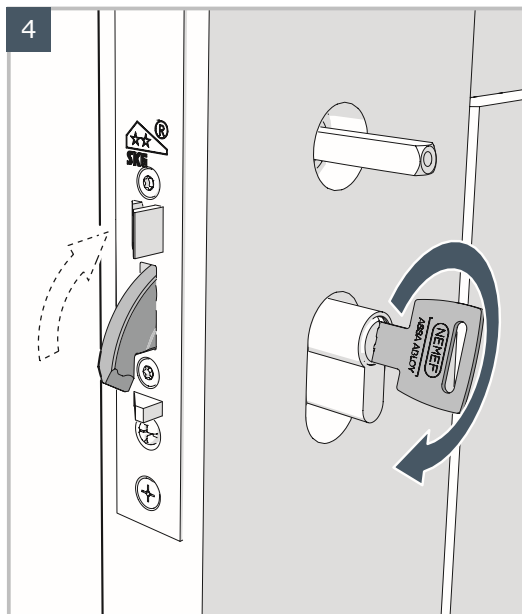
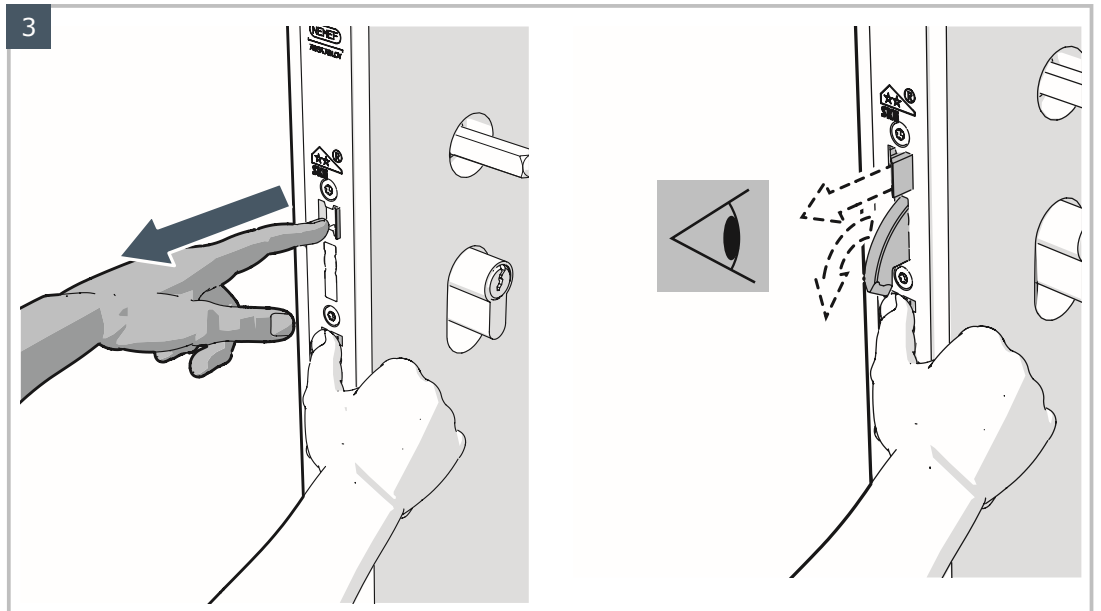


**LET OP** I.v.m. functionaliteit wordt het gebruik van een knopcilinder afgeraden.



**5.1.7 De werking van het slot controleren**





**5.1.8 Het beslag plaatsen**

Monteer het gewenste beslag. Wij adviseren u Nemef beslag toe te passen.

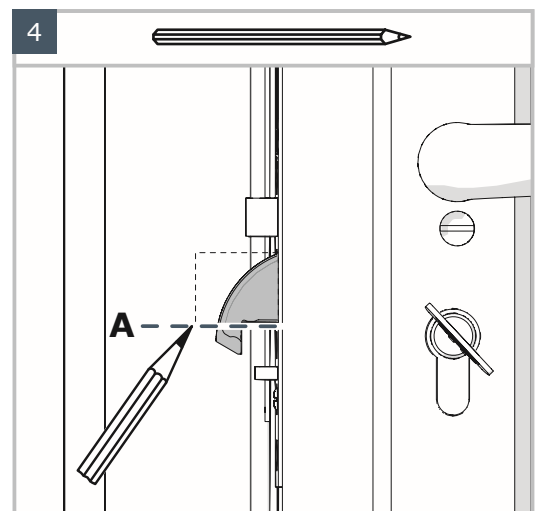
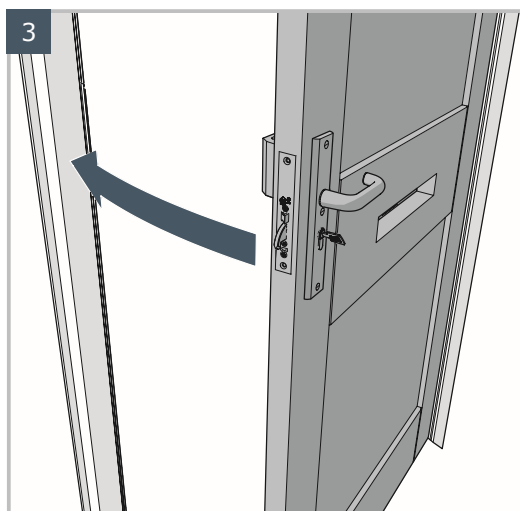
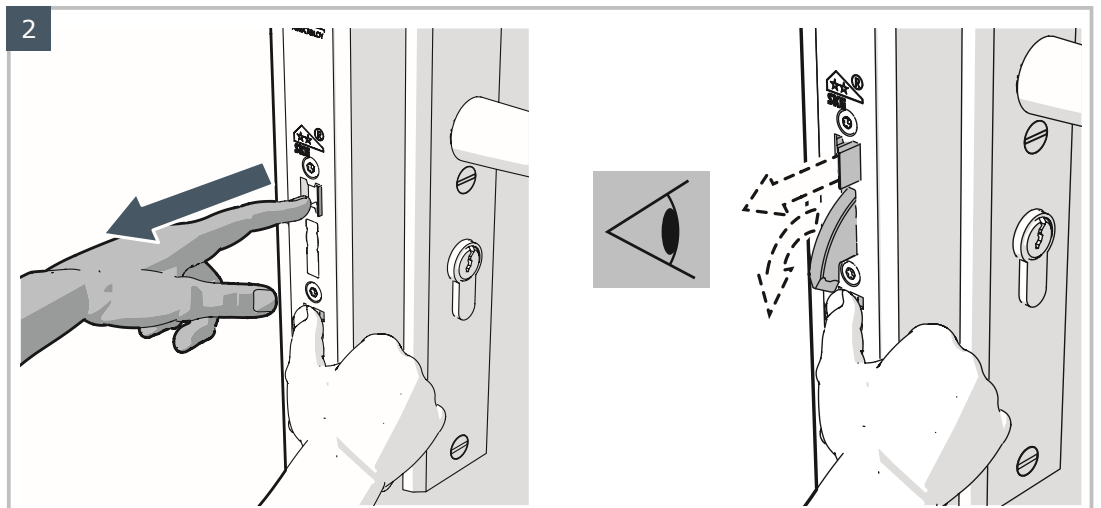
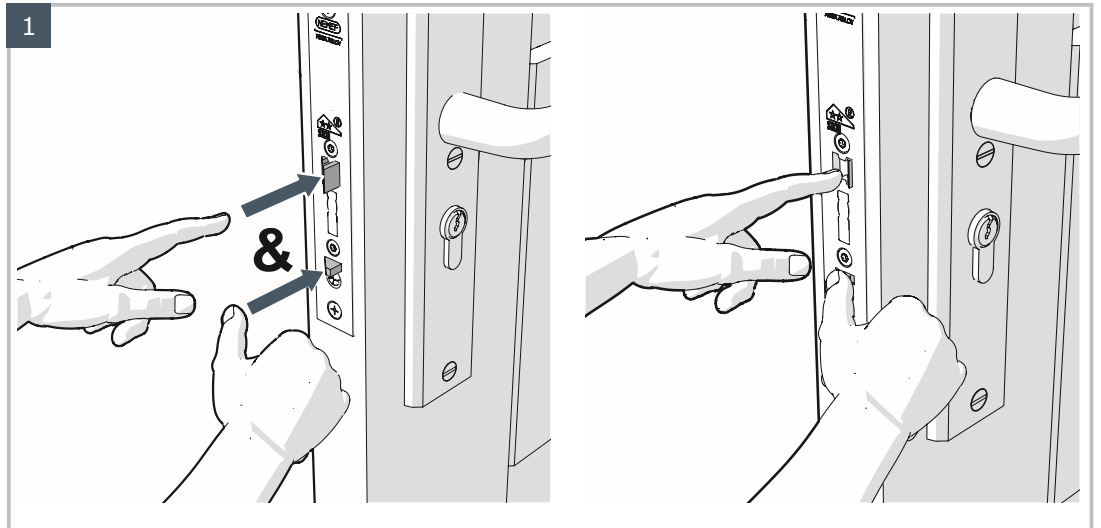
Raadpleeg hiervoor de bijgeleverde handleiding van het beslag.



## 5.2

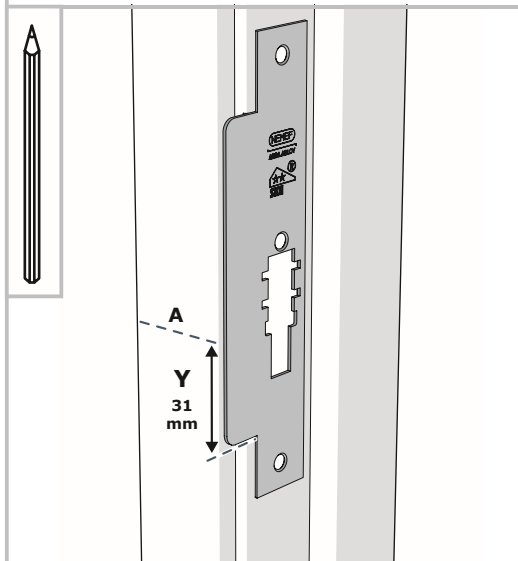
### Hoe monteer ik de sluitkom in het kozijn?

#### 5.2.1 Voorbereiding

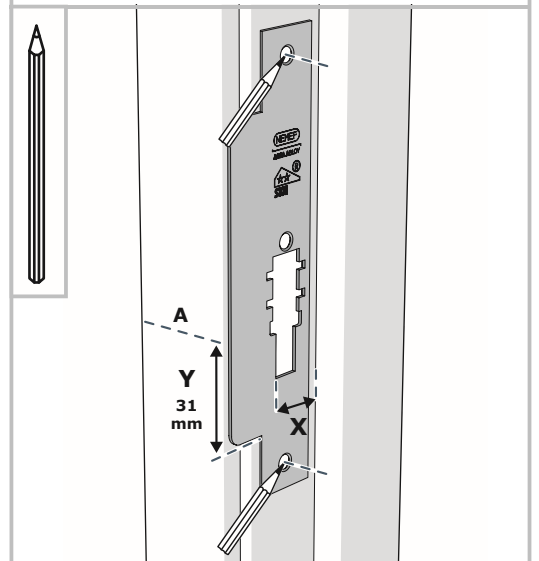


### 5.2.2 De sluitkom plaatsen in een (nieuw) kozijn

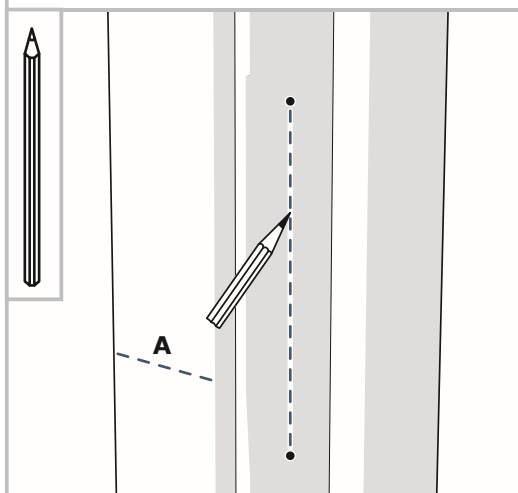
**1** Plaats de platte sluitplaat in de juiste positie op het kozijn. Maat (Y) dient 31 mm te zijn. In geval van een bestaande sluitkom en/of sluitplaat dient (Y) 31 mm +/- 4 mm te zijn.



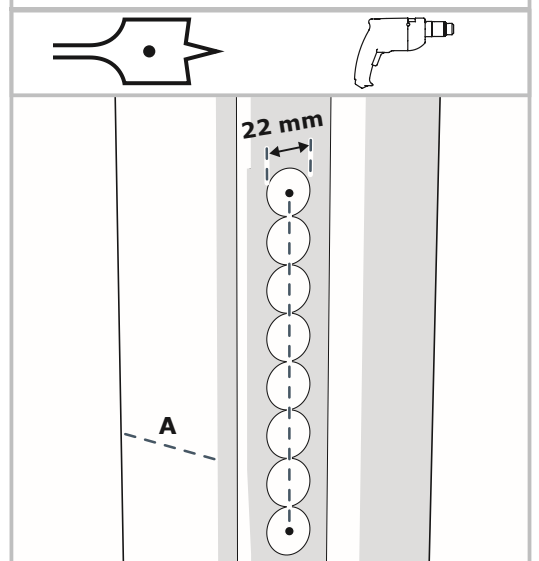
**2** Bepaal maat (x) op basis van de positie van het slot in de deur. Houdt hierbij rekening met afwijkingen van bijvoorbeeld tochtstrips. Teken de schroefgaten af.



**3** Verwijder de platte sluitplaat en trek een lijn door de afgetekende schroefgaten. Teken de lengte af volgens tekening.

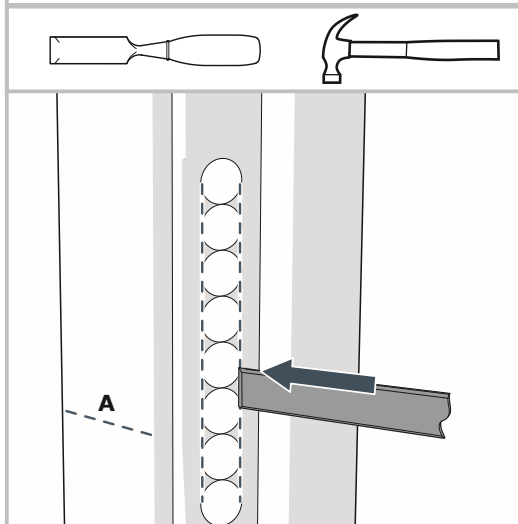


**4** Boor op de lijn een rij gaten met boordiameter 22 mm en een diepte van 25,5 mm.

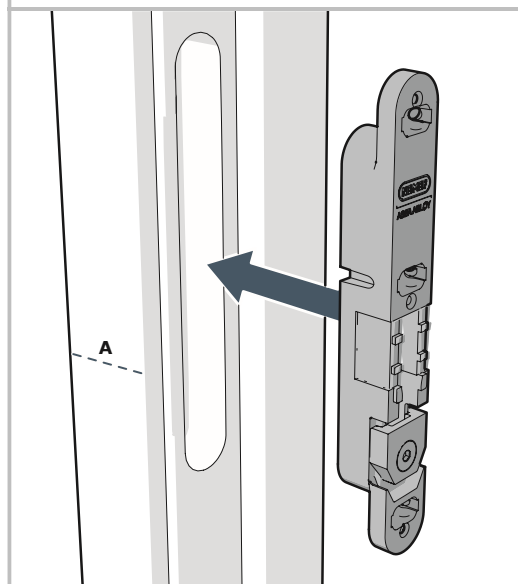




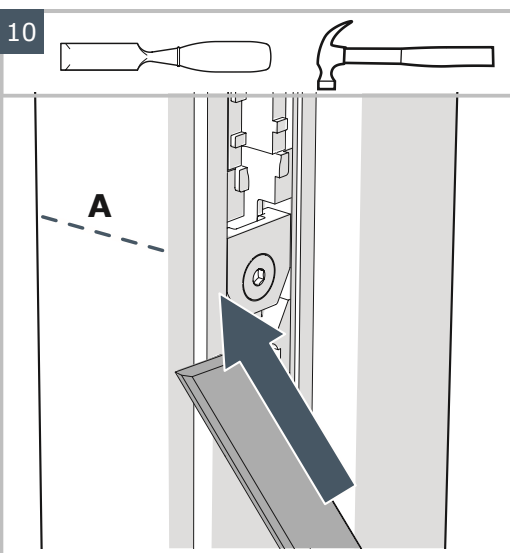
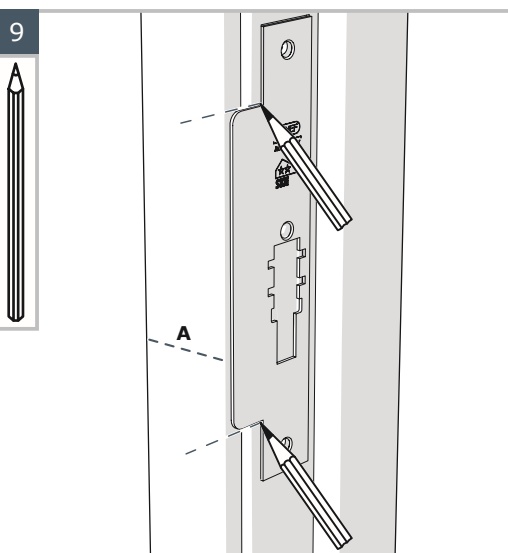
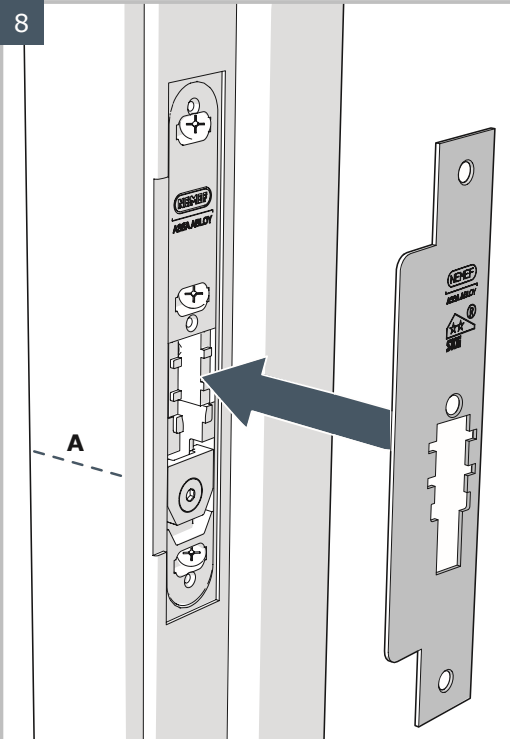
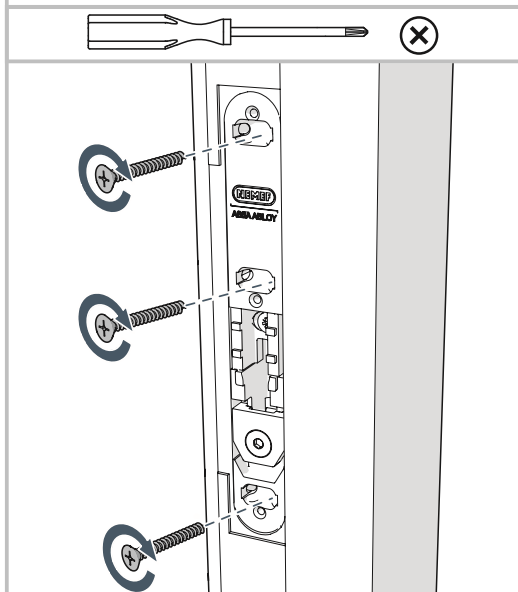
5 Steek de gaten schoon met een beitel.

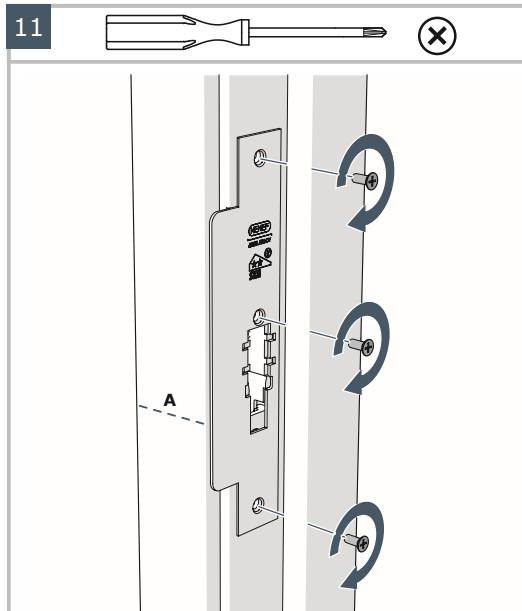


6 Plaats de sluitkom.



7 Monteer de sluitkom door drie schroeven (4,5 x 45 mm) schuin naar achteren in het dikke gedeelte van het kozijn te draaien.

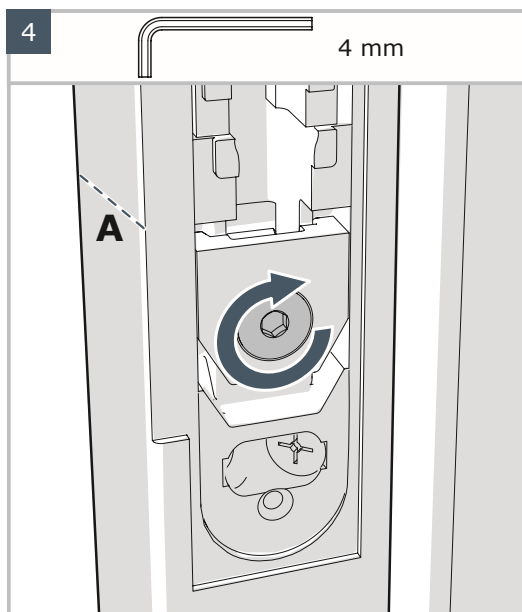
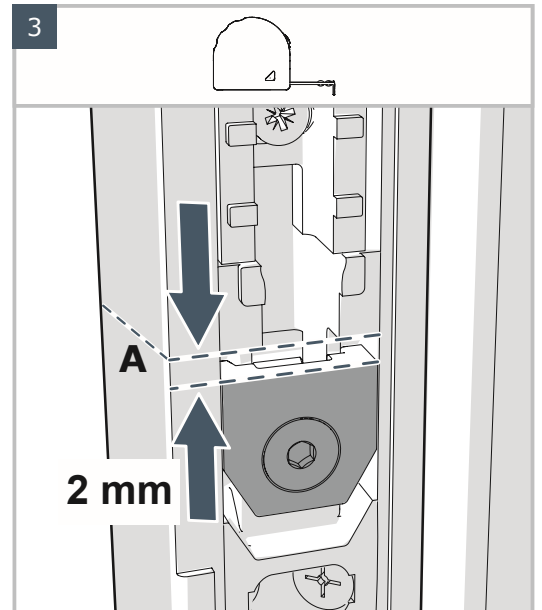
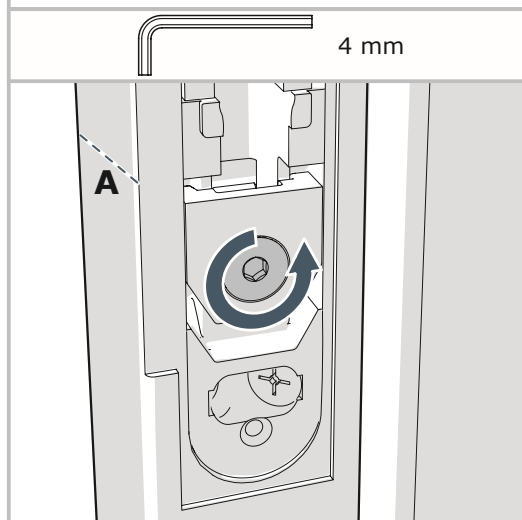




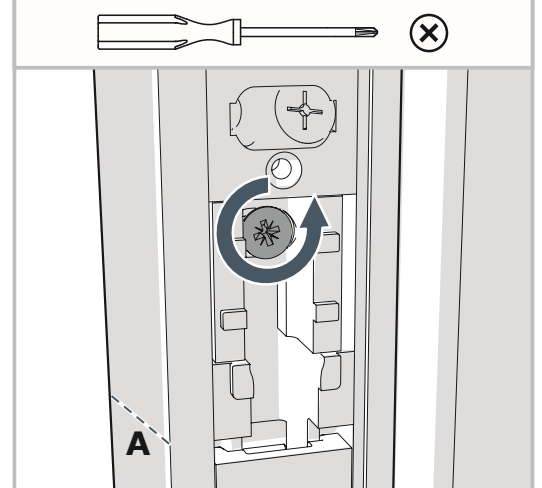
### 5.2.3 De sluitkom afstellen

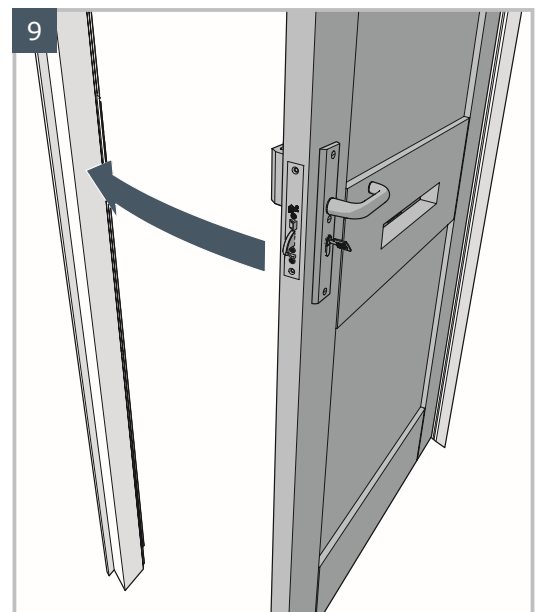
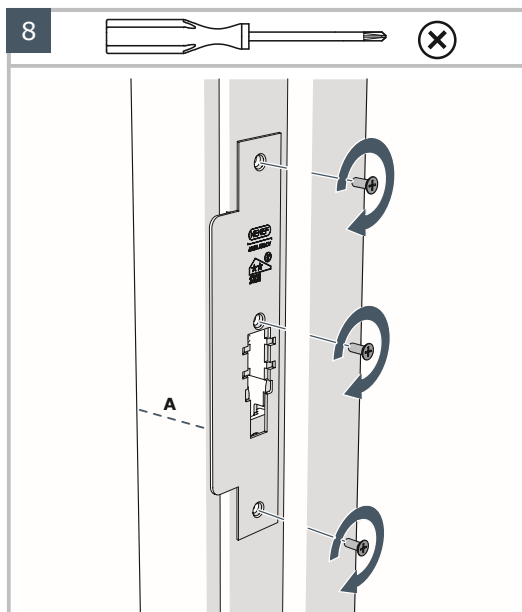
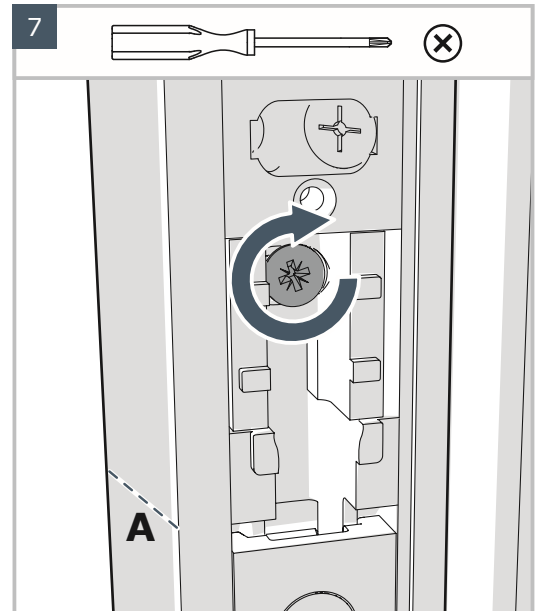
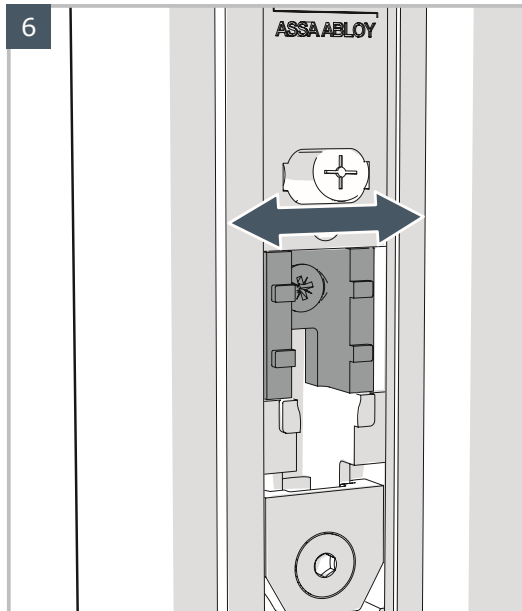
1 Verwijder eerst de sluitplaat.

2 Draai de onderste stelschroef los met behulp van inbusleutel 4.

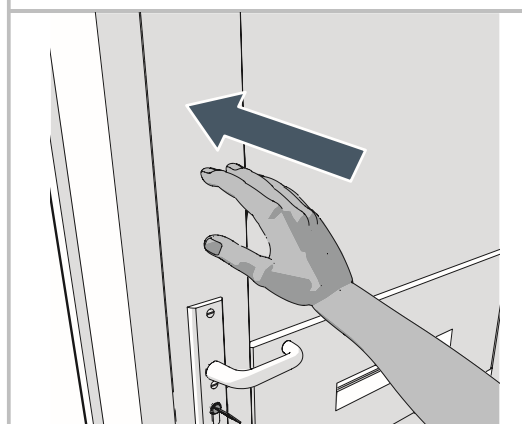


5 Draai de bovenste stelschroef los met behulp van een kruiskopschroevendraaier.

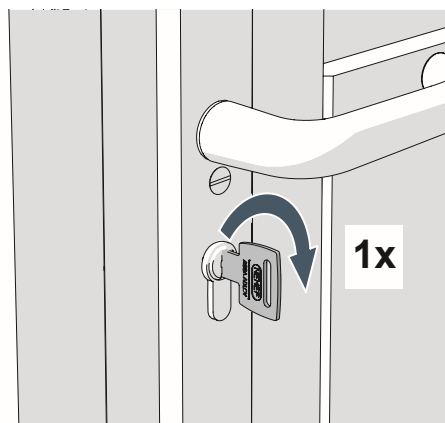




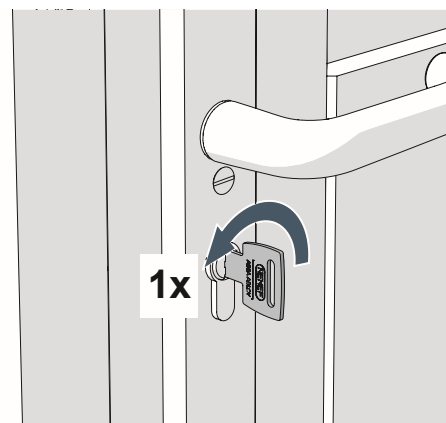
10 Controleer of er speling tussen dagschoot en het horizontale stelblok zit door tegen de deur te duwen. Stel het horizontale stelblok bij indien er speling is.



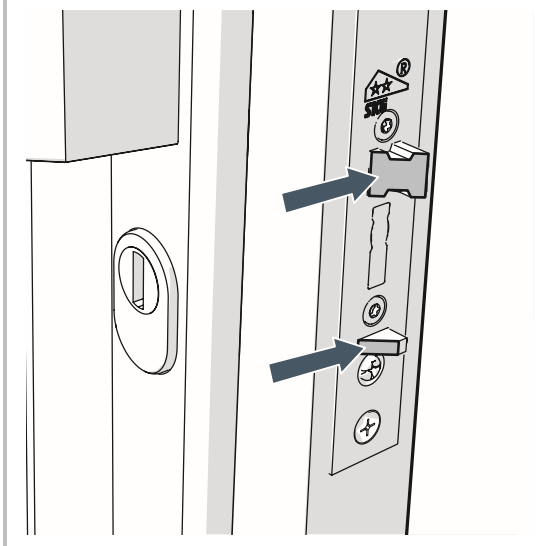
Door de sleutel richting de scharnierzijde van de deur te draaien, is de deur te openen van binnenuit en buitenaf.



Door de sleutel richting de deuropening te draaien, is de deur niet meer met de kruk te openen van binnenuit.



Smeer het schuine vlak van de hulp- en dagschoot tenminste één keer per jaar, afhankelijk van het gebruik, met Nemeef Snel Slotspray. Smeer het product niet met olie.



- Controleer eens per jaar of het veiligheidsslot goed is afgesteld. Een houten deur krimpt bij kou en zet uit bij warmte. Hierdoor kan er meer of minder speling in het veiligheidsslot optreden.

**Garantietermijn:**

1. Conform de Algemene Leveringsvoorwaarden van de Vereniging Fabrikanten IJzerwaren en Gereedschappen (IJG) geeft ASSA ABLOY Nederland B.V. 1 jaar garantie op alle Nemeff producten.
2. Conform de richtlijnen van de Europese Unie geeft ASSA ABLOY Nederland B.V. 2 jaar garantie op Nemeff producten die aan consumenten worden verkocht. Deze richtlijn geldt voor consumentenproducten en is dus niet van belang voor producten die uitsluitend in de bedrijfsmatige omgeving worden gebruikt.
3. Ten aanzien van Nemeff producten die in projecten worden gebruikt zijn bovenstaande bepalingen van toepassing. In specifieke gevallen kan er door ASSA ABLOY Nederland B.V. een afwijkende garantietermijn voor Nemeff producten gebruikt in projecten worden afgegeven. In deze specifieke gevallen zal de geldende termijn vooraf schriftelijk worden bevestigd.

**Ingangsdatum garantietermijn:**

Als ingangsdatum van de garantietermijn geldt de factuurdatum van de aankoop.

**Garantievoorwaarden:**

- De garantie is alleen van toepassing wanneer het product op de juiste wijze gemonteerd en onderhouden is. Daarnaast dienen de juiste materialen gebruikt te zijn. Een en ander is ter beoordeling van ASSA ABLOY Nederland B.V.
- De garantie heeft alleen betrekking op de technische werking en het technisch functioneren van het product.

**Uitsluitingen van garantie:**

- Vervuiling in het product door externe invloeden zoals zand, stof, modder etc.
- Het product is door derden gedemonteerd.
- Schade als gevolg van door het slot boren.
- Schade ontstaan door verven of door verf- en/of cementresten.
- Beschadigingen aan laklagen of anodisatielagen als gevolg van onzorgvuldig handelen.
- Schade aan het product ontstaan tijdens transport of opslag buiten de verantwoordelijkheid van ASSA ABLOY Nederland B.V.
- Reparaties van de producten door derden.
- Bij gebruik van andere dan door Nemeff meegeleverde of geadviseerde onderdelen (zoals bijv. krukstift, sluitkom of sluitplaat).
- Schade ontstaan door ondeskundig handelen, geweld of een inbraak.
- Bij schade door gebruik van een stalen bouwsleutel.
- Natuurrampen, oorlogssituaties en blikseminslag.

**Aard van de garantie:**

De garantie geeft uitsluitend recht op kostenloze vervanging van een defect product of een gratis herlevering. Een en ander te bepalen door ASSA ABLOY Nederland B.V. Gevolgschade is niet inbegrepen in de garantievoorwaarden.

**Garantie na reparatie:**

Na reparatie is het product gegarandeerd voor de rest van de lopende garantietermijn. Bij herlevering van het product geldt de garantietermijn van een nieuw product.

**Eigen risico:**

Indien een klacht wordt gemeld en na onderzoek blijkt dat de oorzaak van het probleem niet aan het Nemeff product is te wijten, behouden wij ons het recht voor de gemaakte kosten door te berekenen.

**Reclameringstermijn:**

Reclameringen dienen uiterlijk binnen 8 dagen, nadat de klacht is vastgesteld, schriftelijk te worden gemeld aan ASSA ABLOY Nederland.

**Overig:**

Voor overige zaken zijn van toepassing de Algemene Leveringsvoorwaarden van de Vereniging Fabrikanten IJzerwaren Gereedschappen (IJG), gedeponereerd ter griffie van de Arrondissementsrechtbank te 's-Gavenhage op 22 maart 2001 onder nummer 38/2001.

**Disclaimer**

- Nemeff kan niet verantwoordelijk worden gesteld voor eventuele schade veroorzaakt door onbedoeld, verkeerd of onverstandig gebruik.
- Technische wijzigingen voorbehouden.
- Aan deze handleiding kan geen enkel recht worden ontleend.

ASSA ABLOY is the global leader in door opening solutions, dedicated to satisfying end-user needs for security, safety and convenience



ASSA ABLOY

Nemef is sinds 1921 een origineel Nederlands A-merk. Binnen ASSA ABLOY Nederland bundelen we alle expertise om in een wereld vol veranderingen de beste oplossingen en innovaties te realiseren.

In ons European Competence Center worden voortdurend nieuwe technologieën naar bruikbare toepassingen vertaald. Naast ons uitgebreide standaard assortiment zijn er nu innovaties als:

Nemef ENTR

Nemef Radaris Evolution

Nemef Style

Met de kwaliteitsmerken Nemef, LIPS, YALE, ASSA ABLOY, IKON, effeff en ABLOY bieden we alle nodige geïntegreerde kennis, producten en diensten. Perfect afgestemd op de meest uiteenlopende moderne wensen en eisen in de woning- en utiliteitsbouw.

ASSA ABLOY Nederland  
B.V. Postbus 40, 4940 AA  
Meerval 3-5, 4941 SK  
Raamsdonksveer  
Tel. +31 (0)88 639 46 00  
Fax +31 (0)88 639 46 75  
info@assaabloy.nl  
www.assaabloy.nl  
www.nemef.nl