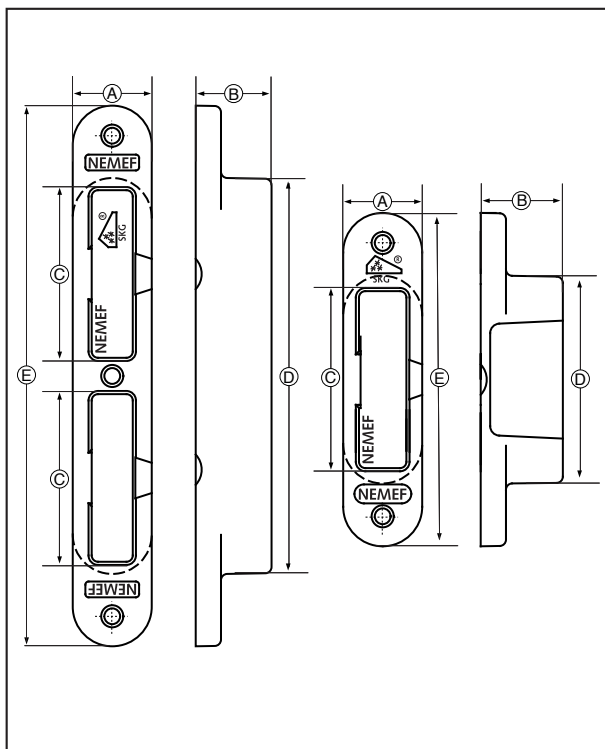


Maatvoering:

Art. nr.	A	B	C	D	E
VS1200	23	24	15	97	127
VS4000	25	24	21	150	192
VS4219	25	24	21	150	192
VS4228	25	26	18	69	105,5



nemef.nl



ASSA ABLOY

ASSA ABLOY, the global leader  
in door opening solutions

# Montagehandleiding

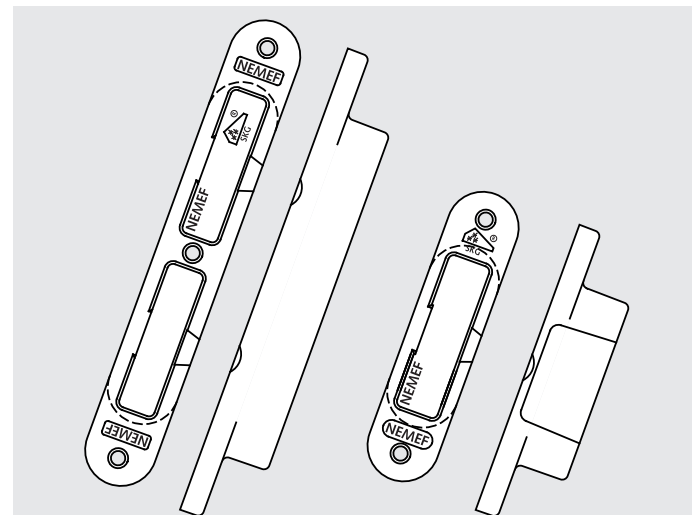
## Veiligheidssluitkom

VS1200, VS4000,  
VS4219, VS4228



POLITIE  
KEURMERK  
VEILIG  
WONEN

Technische wijzigingen en veranderingen voorbehouden. 3674000020 versie 1012



nemef.nl



ASSA ABLOY

ASSA ABLOY, the global leader  
in door opening solutions

# Montagehandleiding

U heeft een Nemeff veiligheidsproduct aangeschaft dat voldoet aan de SKG® kwaliteitseisen, wat staat voor optimale inbraakwerendheid, kwaliteit en duurzaamheid. Bovendien is dit produkt geschikt voor gebruik ten behoeve van het Politiekeurmerk Veilig Wonen®. Alle Nemeff producten zijn met zorg onder de strengste kwaliteitseisen geproduceerd.

## Algemeen

- Beveiligen van deuren is pas zinvol wanneer deur en kozijn van voldoende kwaliteit zijn.
- Monteer het product volgens de montagehandleiding en gebruik de (eventueel) meegeleverde boormallen en geadviseerde of meegeleverde montage materialen.

## Toepassing:

- Deze Nemeff veiligheidssluitkom kan toegepast worden in houten kozijnen en altijd in combinatie met een passend Nemeff veiligheidsslot met sluitplaat, veiligheidsbeslag en veiligheidscilinder met SKG® keurmerk.
- Sluitkom VS1200 toepassen in combinatie met slot 1279 (= SKG\*).
- Sluitkom VS4000 toepassen in combinatie met sloten 4119, 4139, 4401, 4402 of 4429 (= SKG\*\*)
- Sluitkom VS4219 toepassen in combinatie met slot 4219 (= SKG\*\*)
- Sluitkom VS4228 toepassen in combinatie met sloten 4208, 4228, of 4328 (= SKG\*\*)
- Hoofdslot SKG\*\* inclusief sluitkom + 2 maal bijzetslot (4228 of 4328) inclusief sluitkom = SKH2 en PKVW.
- In hardhouten kozijnen schroefgaten altijd (met een kleinere diameter dan die van de schroef) voorboren.
- Minimaal benodigde stijlbreedte voor montage sluitkom: 50mm.

## Montage stappen:

1. Montage sluitkom. Nachtschoot uitdraaien en deur tegen het kozijn houden. Op het kozijn aftekenen waar schoten in sluitkom vallen (fig. 1). Leg de platte sluitplaat op juiste hoogte in het kozijn zodat ook de aanslagzijde dagschoot (fig. 1.1 maat X) overeenkomt met de achterzijde van het kozijn (rekening houden met eventuele tochtstrip). Teken de schroefgaten af (fig. 1.1).
2. Verwijder platte sluitplaat en trek een lijn door de afgetekende punten. Teken de maten af volgens tekening (fig. 2). Boor in gebied y op de lijn een rij gaten met boormaat A-3mm, neem voor diepte maat B+2mm (zie produktmatrix). Boor in gebieden z 10mm diep. Gaten schoon steken en sluitkom inpassen.
3. Monteer nu de sluitkom door schroeven van 4x35mm schuin naar achter in het dikke gedeelte van het kozijn te draaien (fig. 1.2). Plaats sluitplaat en schroef deze met schroeven van 4x45mm, tesamen met de sluitkom vast (fig. 3). Voordat u aan de afwerking begint dient u ervoor te zorgen dat de deur goed aanligt en dat de schoten niet klemmen.

